

Laufschiensystem, die stille Kraft

Zum Öffnen und Schließen Ihres Garagentores wird ein Laufschiensystem benötigt. Dieses System ist, ebenso wie das Torblatt, immer Maßarbeit. Die Qualität und Stabilität der Laufschiens bestimmen maßgeblich die Lebensdauer und den Laufkomfort Ihres Garagentores. Deshalb haben wir ein innovatives Schienensystem entwickelt.

Die Schienen sind aus hochwertig galvanisiertem Stahl gefertigt.

Ausgeklügelte Technik

Um Ihr Garagentor noch komfortabler und geräuschloser durch das Schienensystemlaufen zu lassen, verwenden wir innovative Technik. Zudem sorgen die 30 mm breiten Dichtungsgummis für eine perfekte Abdichtung.

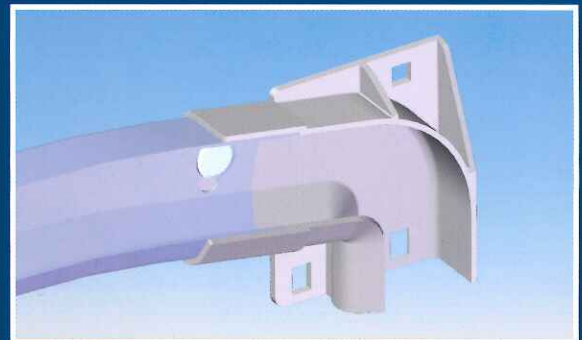
Smart-Connection®

Ein gutes Beispiel dieser ausgeklügelten Technik ist die von uns patentierte Smart-Connection®. Dies ist eine gemuffte und somit nahezu stoßfreie Verbindung zwischen den waagerechten und senkrechten Schienen. Diese innovative Lösung sorgt für einen fast geräuschlosen Lauf des Tores und macht es weniger verschleißanfällig.



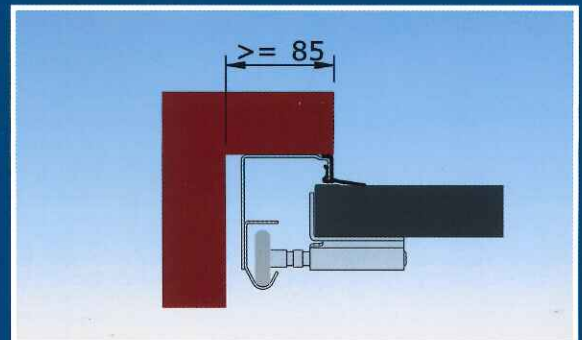
Aluminiumkurve

Im Laufschiensystem verwenden wir serienmäßig eine aus Aluminium gefertigte Kurve. Dieses hochwertige Material verleiht der Kurve eine perfekte Passform und verhindert frühzeitigen Verschleiß. Qualitativ die beste Lösung!



Zuverlässige Abdichtung

Ein Garagentor soll Ihre Fassade wind- und wasserdicht abschließen. Deshalb sind unsere Tore mit einem 30 mm breiten, flexiblen EPDM-Gummi versehen. Die Breite und Flexibilität des Gummis garantieren eine zuverlässige Fassadenabdichtung und schützen Ihre Garage auch unter wechselnden Witterungsbedingungen hervorragend vor Zugluft und Feuchtigkeit.



Galvanisierte Torsionsfedern

Die Torsionsfedern sind ein äußerst wichtiges Teil des Garagentors. Deshalb verwenden wir immer mindestens 2 Torsionsfedern und bei großen Toren können sogar 4 Torsionsfedern verwendet werden. Torsionsfedern sorgen für den Ausgleich des Garagentores und sind daher unentbehrlich. Wir verwenden ausschließlich galvanisierte Torsionsfedern, so dass Korrosion keine Chance hat.

